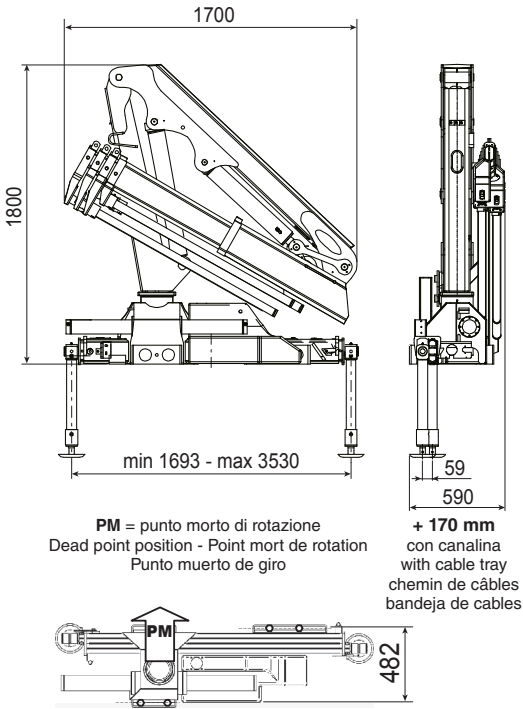


HC 60 K BC



I MIGLIORI PRODOTTI DI QUALITÀ | BEST QUALITY PRODUCTS

www.hcindustrie.com



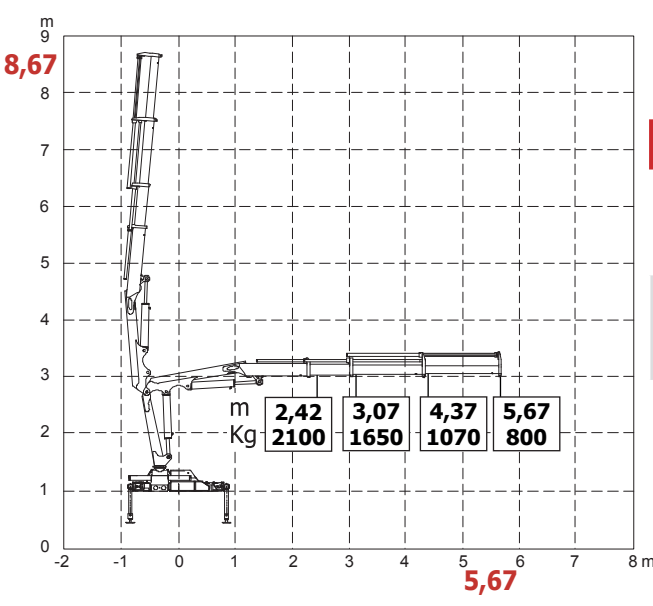
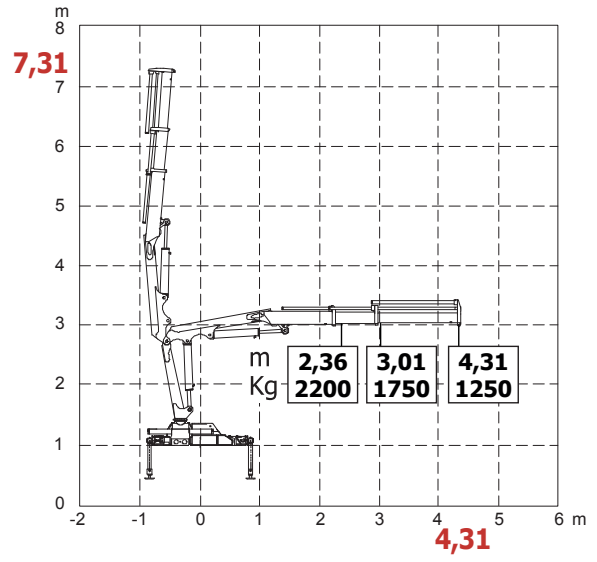
GRU STANDARD Std Crane - Grue Standard - Grúa standard

Bracci stabilizzatori standard Std outrigger booms - Bras de stabilisation std. - Brazos estabilizadores std.	mm. 3530
Angolo di rotazione Slewing angle - Angle de rotation - Giro	365°
Tiranti di ancoraggio (kg. 20) Tie rods for anchorage - Tirants d'ancrage - Tirantes de fijación	n°8 Ø20x1,5 mat. 39 Ni Cr Mo3
Portata raccomandata Recommended oil flow - Débit recommandé - Caudal requerido	l/min. 15
Capacità del serbatoio Tank capacity - Capacité du réservoir - Capacidad del depósito de aceite	lt. 24
Pressione massima Rated pressure - Pression maxi - Presión máxima	bar 270

HC 60 K BC A2

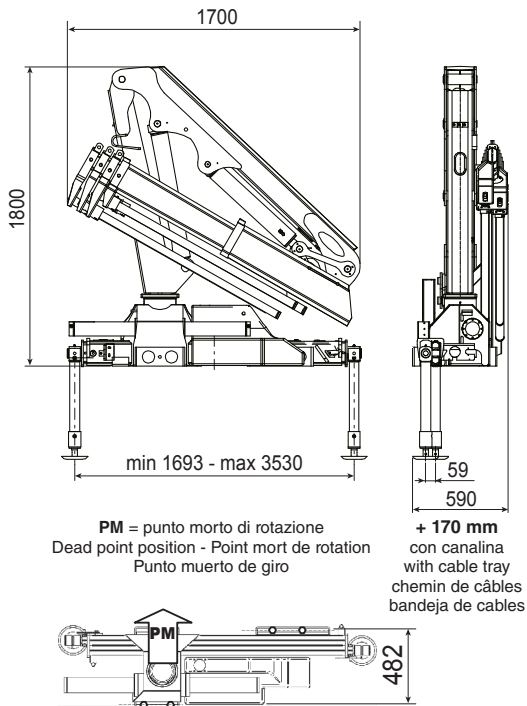
Massa della gru senza olio nel serbatoio Overhang crane without oil in the tank - Poids de la grue sans huile dans le réservoir - Peso de la grúa sin aceite en el depósito	Kg. 650
Momento di sollevamento massimo Maximum lifting moment - Moment de levage maxi - Momento de elevación máxima	tm 5,2

Sbraccio oleodinamico Maximum hydraulic reach - Déport hydraulique - Alcance hidráulico	m. 4,31
Orizzontale Horizontal - Horizontal - Horizontal	m. 7,31
Verticale Vertical - Vertical - Vertical	



HC 60 K BC A3

Massa della gru senza olio nel serbatoio Overhang crane without oil in the tank - Poids de la grue sans huile dans le réservoir - Peso de la grúa sin aceite en el depósito	Kg. 680
Momento di sollevamento massimo Maximum lifting moment - Moment de levage maxi - Momento de elevación máxima	tm 5,1
Sbraccio oleodinamico Maximum hydraulic reach - Déport hydraulique - Alcance hidráulico	m. 5,67
Orizzontale Horizontal - Horizontal - Horizontal	m. 8,67
Verticale Vertical - Vertical - Vertical	



GRU STANDARD Std Crane - Grue Standard - Grua standard

Bracci stabilizzatori standard Std outrigger booms - Bras de stabilisation std. - Brazos estabilizadores std.	mm. 3530
Angolo di rotazione Slewing angle - Angle de rotation - Giro	365 °
Tiranti di ancoraggio (kg. 20) Tie rods for anchorage - Tirants d'ancrage - Tirantes de fijación	n°8 Ø20x1,5 mat. 39 Ni Cr Mo3
Portata raccomandata Recommended oil flow - Débit recommandé - Caudal requerido	l/min. 15
Capacità del serbatoio Tank capacity - Capacité du réservoir - Capacidad del depósito de aceite	lt. 24
Pressione massima Rated pressure - Pression maxi - Presión máxima	bar 270

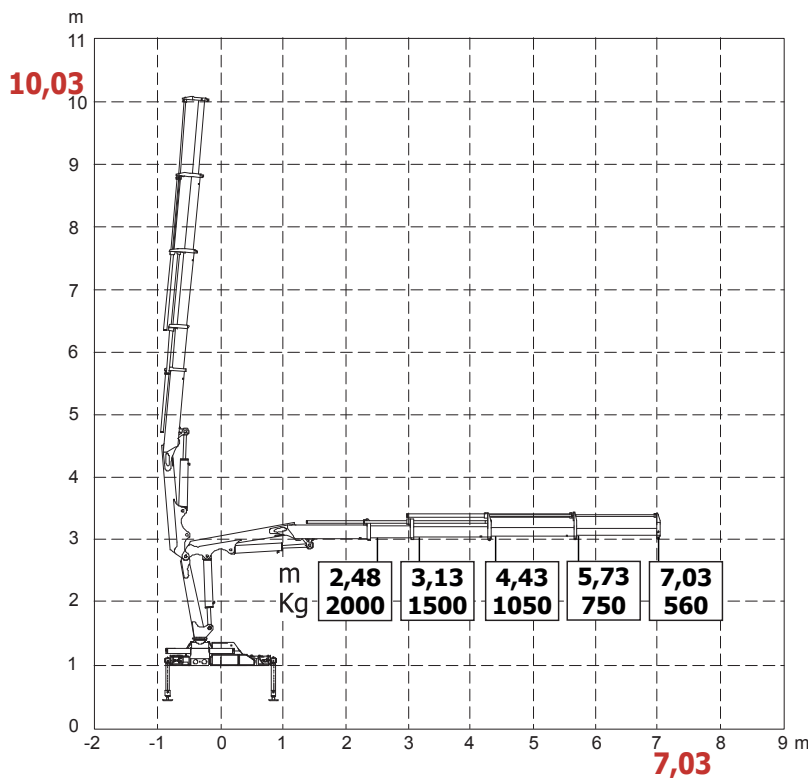
HC 60 K BC A4

Massa della gru senza olio nel serbatoio
Overhang crane without oil in the tank - Poids de la grue sans huile dans le réservoir - Peso de la grua sin aceite en el depósito **Kg. 720**

Momento di sollevamento massimo
Maximum lifting moment - Moment de levage maxi - Momento de elevación máxima **tm 5,0**

Sbraccio oleodinamico
Maximum hydraulic reach - Déport hydraulique - Alcance hidráulico

Orizzontale Horizontal - Horizontal - Horizontal **m. 7,03**
Verticale Vertical - Vertical - Vertical **m. 10,03**





TUTTI I DATI TECNICI POSSONO ESSERE CAMBIATI SENZA PREAVVISO - ALL TECHNICAL DATA CAN BE CHANGED WITHOUT NOTICE
TOUS LES DONNEES TECHNIQUES PEUVENT ETRE MODIFIEES SANS PREAVIS - TODOS LOS DATOS TECNICOS PUEDEN SER CAMBIADOS SIN AVISO

HC INDUSTRIE S.R.L.

Via Luciano Romagnoli, 1

42023 Cadelbosco di Sopra Reggio Emilia, Z.I. La Madonnina (RE)

Phone +39.0522.911729 - Fax +39.0522.404040

Email: commerciale@hcindustrie.com - Website: www.hcindustrie.com